

Abgasabsaugung

Saug Schlitzkanal Modell 35

Geovent Saug Schlitzkanal Typ 35 für die Absaugung von Abgasen, Schweißrauch usw. Mit einer Länge von bis zu 100 m bietet der Saug Schlitzkanal dem Benutzer einen großen Arbeitsbereich, da er nicht von festen Absaugpunkten abhängig ist. Der Laufwagen kann dorthin bewegt werden, wo er benötigt wird. Der Kanal kann mit einer größeren Anzahl von Wagen ausgestattet werden, die an das Projekt angepasst werden können.

Der Saug Schlitzkanal wird optimal in geraden Saugstrecken, sowie in mittleren und großen Werkstätten eingesetzt.

Benutzerfreundlich

Der Schlauchwagen Typ 35 ist mit 8 leichtgängigen Nylonrädern ausgestattet, die ein äußerst müheloses Bewegen des Wagens ermöglichen. Gleichzeitig werden schwere auf dem Boden liegende, lose Schläuche vermieden.

Der Schlauchwagen kann mit einer Vielzahl von zusätzlichem Zubehör geliefert werden, das dem Bediener den Alltag erleichtert, z. B. mit elektrischer Fernsteuerung für den Vor- und Rücklauf und Druckluftdüsen für die automatische Absperrung.

Einfacher Einbau

Wir haben großen Wert darauf gelegt, dass unser aus einem Stück gefertigter Kanal - einschließlich Zubehör - so einfach wie möglich zu installieren ist.

Das neue Design umfasst mehrere Verbesserungen, die unter anderem die Funktion verbessern und die Installations- und Wartungskosten senken.

Konkrete Vorteile

- Das System ist einfacher zu installieren und spart dadurch Zeit.
- Alles kann in der Decke montiert werden, und schließlich wird der Kanal an seinen Platz gehoben und befestigt.
- Es lässt sich leichter an einer schrägen Decke usw. installieren.
- Die Dichtlippen werden einfach eingeklickt und mit Widerhaken fixiert. Kein Verschrauben erforderlich.
- Der Wagen lässt sich leichter bewegen, da die Lippen weniger Reibung haben und der Wagen leichter ist.
- Es sind EPDM-Lippen und jetzt auch Silikonlippen erhältlich. Silikon hält Temperaturen von bis zu 180°C stand und hat eine geringere Reibung als EPDM.
- Die Enddeckel haben Winkel, die das anbringen erleichtern.
- Abluftrohranschluss von der Seite ist möglich.
- Abluftrohranschluss von oben in 2 verschiedenen Ausführungen erhältlich.
- Spannseile zur Stabilisierung werden anstelle von Stangen verwendet, so dass sie leicht an die gewünschte Länge angepasst werden können.



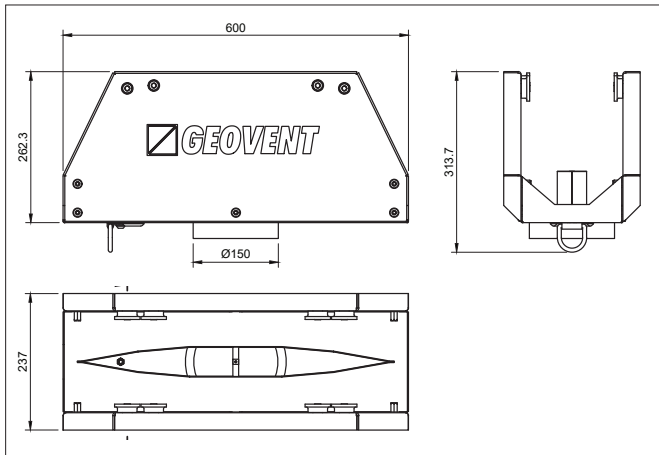
Saug Schlitzkanal Modell 35

Produktübersicht

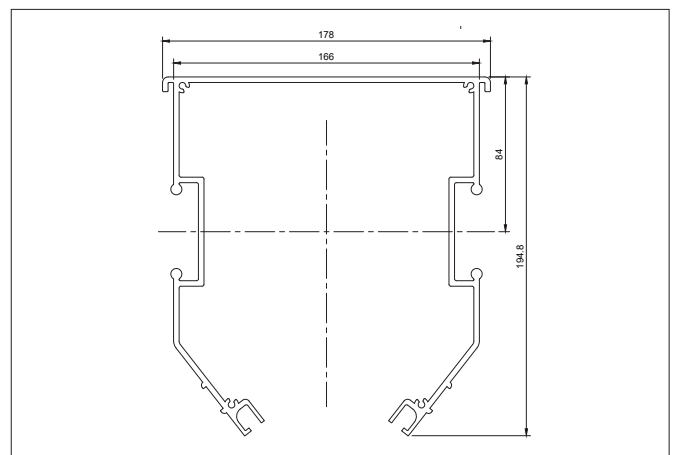
Artnr.	Beschreibung
07-300	Saug Schlitzkanal Modell 35 Aluminium mit EPDM Gummilippe, max. 120°C. Höhe: 288 mm. Breite: 178 mm. Kanal = 260 cm ² = ø180 Kanal 7 kg/m. Längen 3 und 6 Meter. Preis pro Meter
07-300A	Saug Schlitzkanal Modell 35 Aluminium mit Silikon Gummilippe, max. 180°C. Höhe: 288 mm. Breite: 178 mm. Kanal = 260 cm ² = ø180 Kanal 7 kg/m. Längen 3 und 6 Meter. Preis pro Meter
07-322	Laufwagen Typ 35, pulverbeschichteter Stahl. Komplett mit 8 reibungsarmen Laufrädern aus Nylon. ø150 mm Nippelverbindung. Für Luftmengen bis zu 1.200 m ³ /h
07-323	Laufwagen Typ 35 für Absaugarme ø160 mm. Für Luftmengen bis 2.000 m ³ /h.

Saugschlitzkanal Modell 35

Technische Daten Laufwagen

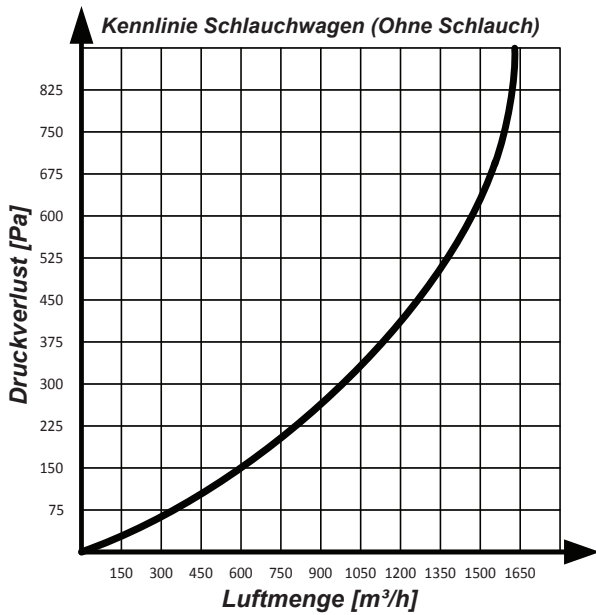


Querschnitt Saugschlitzkanalprofil

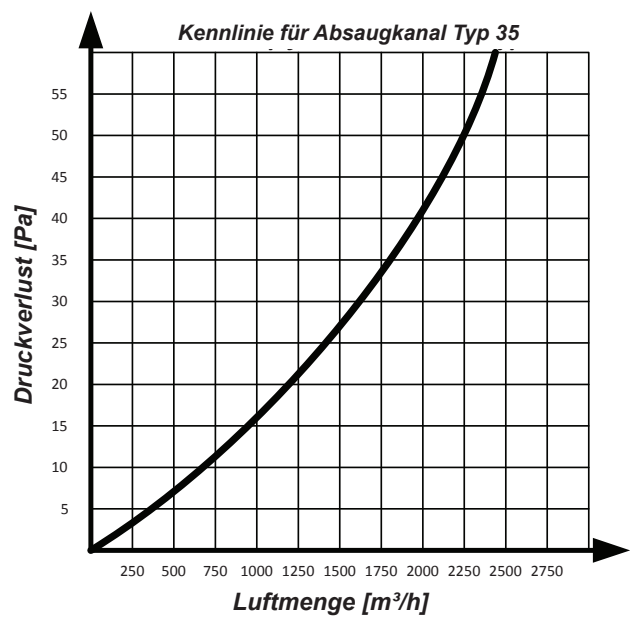


Kennlinie

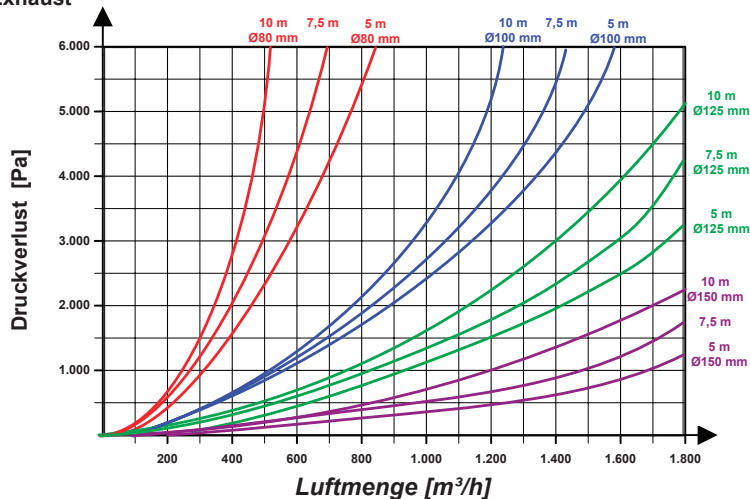
Kennlinie Schlauchwagen (Ohne Schlauch)

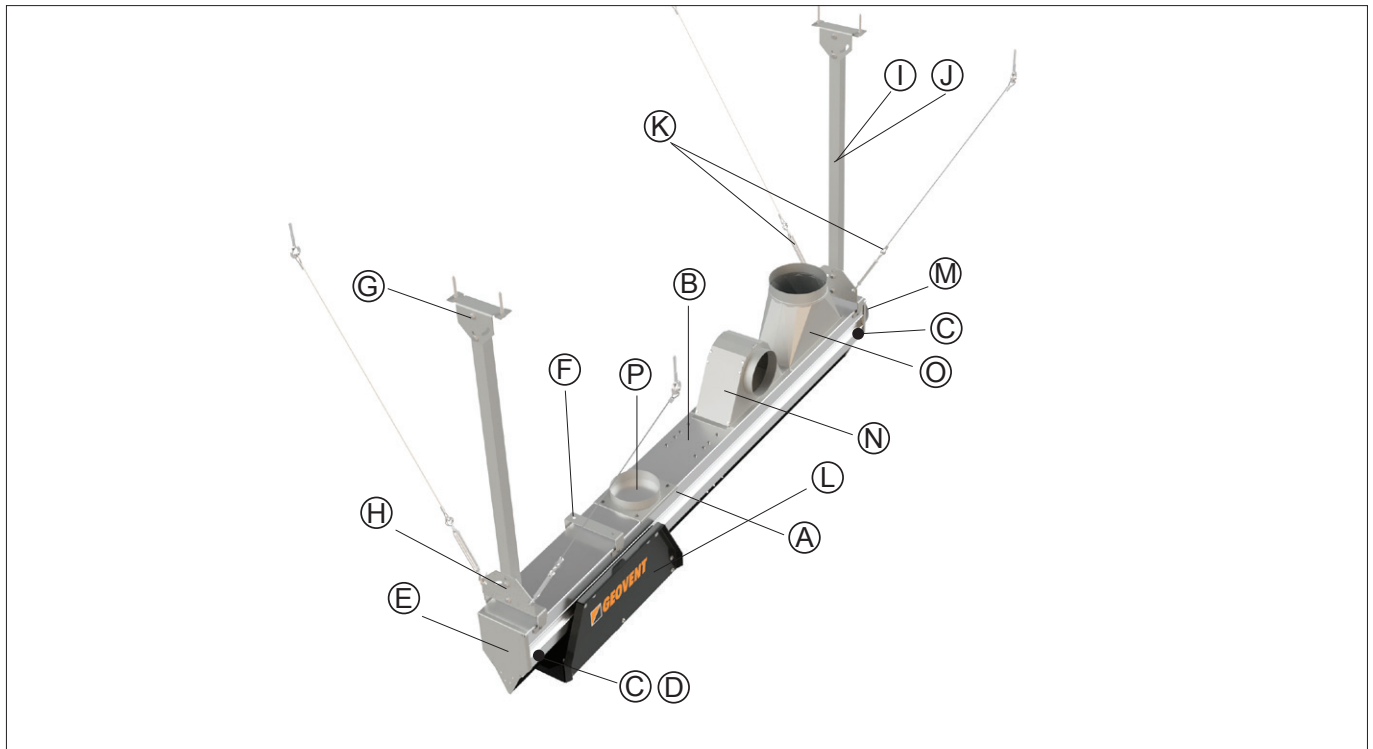


Kennlinie für Absaugkanal Typ 35



Kennlinie für GeoFlex Exhaust





Produktübersicht für Saugschlitzkanal

Pos.	Artnr.	Beschreibung
A:	07-307	Kanalaussteifung für Saugschlitzkanal
B:	07-330	Kanal-Montagesatz aus verzinktem Stahlblech zum Verbinden von 2 Kanalstücken
C:	07-477	Anschlag für den Laufwagen
D:	07-478	Federanschlag für den Laufwagen
E:	07-304	Enddeckel aus Stahl verzinkt
F+G+H+I/J+K	07-332	Aufhängungs-Kit 1m für den Saugschlitzkanal - Inhalt Halterung, Deckenkonsole, Abstandsstück, Kanalbeschläge, Aufhängeprofil und Spannzeile. 1 Set wird pro Fixierung benötigt.
F+G+H+I/J+K	07-333	Aufhängungs-Kit 2m für den Saugschlitzkanal - Inhalt Halterung, Deckenkonsole, Abstandsstück, Kanalbeschläge, Aufhängeprofil und Spannzeile. 1 Set wird pro Fixierung benötigt.
F:	07-301	Halterung aus Stahl verzinkt
G:	07-302	Deckenaufhängung mit Neigungsfunktion
H:	07-303	Kanalaufhängung mit Neigungsfunktion
I:	07-315	Aufhängeprofil 1 m verzinkt
J:	07-316	Aufhängeprofil 2 m verzinkt
K:	07-317	Spannzeil Satz
L:	07-322	Laufwagen Typ 35
M:	07-308	Stirnseitiger Rohranschluss ø160 mm, vom Ende des Saugschlitzkanals zum Wickelfalzrohr
N:	07-309	Rohranschluss 90° für Aufsatzmontage, Nippel ø160 mm, von Saugschlitzkanal auf Wickelfalzrohr
N:	07-310	Rohranschluss 90° für Aufsatzmontage, Nippel ø200 mm, von Saugschlitzkanal auf Wickelfalzrohr
O:	07-311	Rohranschluss senkrecht für Aufsatzmontage, Nippel ø160 mm
O:	07-312	Rohranschluss senkrecht für Aufsatzmontage, Nippel ø200 mm
P:	07-314	Rohranschluss kurz für Aufsatzmontage, Nippel ø160 mm
P:	07-318	Rohranschluss kurz für Aufsatzmontage, Nippel ø200 mm