

Abgasabsaugung

Schlauchaufroller GTE für hohe Temperaturen

5, 7½ m or 10 m in ø80 – ø200 mm

Der Schlauchaufroller vom Typ GTE dient zur Absaugung von Abgasen, Schweißrauch usw. Der Schlauch ist immer verfügbar und nimmt beim Ausrollen keinen Platz auf dem Boden ein.

Der Schlauchaufroller vom Typ GTE wird mit einem internen Hochtemperaturschlauch geliefert, der speziell aus hochtemperaturbeständigem Material mit einer Temperaturbeständigkeit bis 650° C beschichtet ist - kurzfristig bis ca. 700° C.

Die Schlauchtrommeln sind eine robuste und dennoch leichte Konstruktion, die aus verzinkten und pulverbeschichteten Stahlteilen besteht und eine lange Lebensdauer gewährleistet. Ein Kugellager ermöglicht eine störungsfreie und einfache Bedienung.

Die Schlauchtrommel ist nahezu wartungsfrei. Regelmäßig müssen die beweglichen Teile auf Verschleiß und korrekte Montage überprüft werden.

Technical data:

- Lackierte Teile: Die Seitenwände der Trommel sind standardmäßig grau lackiert RAL 7015.
- Verzinkte Teile: Die Trommel, Die Abdeckung, Die Halterung und alle Schrauben und Muttern sind verzinkt.

GTE:

- Stromversorgung: 230V/50-60Hz
- Stromverbrauch: 170W
- Sendefrequenz: 433MHz
- Schutz: IP 20 (Trockenräume)
- Hinweis: Es können Probleme mit der Bedienung der Fernbedienung im Zusammenhang mit Krananlagen (Funk-Störungen) auftreten.
- Tragfähigkeit ca. 25 kg

Spezialrolle - GTE:

- Erhältlich in ø 200 mm, Breite 1400 mm
- Erweiterte Version mit einer Breite von 1400 mm und einem 15 m langen Schlauch.

Zubehör:

- Schalter für automatisches Starten / Stoppen - 04-293
- Düsen - Sehen Sie sich unsere große Auswahl an
- Alle Zubehörteile sind separat erhältlich.

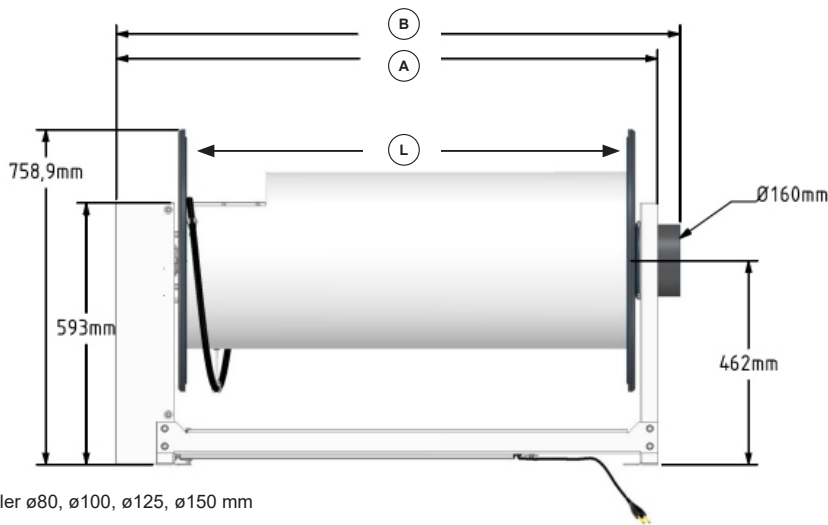


Schlauchaufroller Typ GTE ø200 mm
mit Fernbedienung und Elektroantrieb

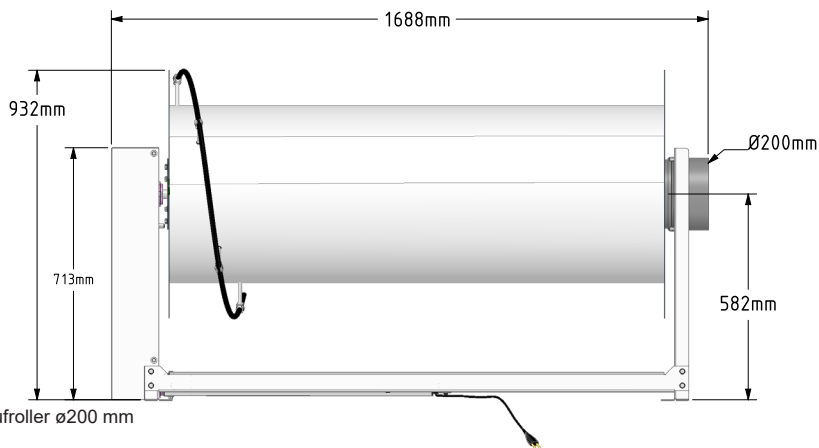
Schlauchaufroller Typ GTE zur Verwendung in Werkstätten

Technisches Zeichnen

GTE	L	A	B
750 mm	750 mm	980 mm	1031 mm
1000 mm	1000 mm	1230 mm	1281 mm
1400 mm	1400 mm	1630 mm	1681 mm



Schlauchaufroller $\varnothing 80, \varnothing 100, \varnothing 125, \varnothing 150$ mm



Schlauchaufroller $\varnothing 200$ mm